

Draco U-Switch

Serie 476



- Multi-Screen-Control
- Verzögerungsfreies Schalten
- Umschalten per Tastatur
- Umschalten per Mausbewegung
- Umschaltknöpfe anschließbar
- LEDs anschließbar

Produktbeschreibung

Möchten Sie mehrere Computer mit mehreren Bildschirmen über nur ein Tastatur- und Maus-Set bedienen? Und das bequem, einfach und vor allem schnell und ohne Verzögerungen? Dann ist der Draco U-Switch die perfekte Lösung. Verzichten Sie auf überflüssige Konsolen und sparen Sie Platz auf ihrem Schreibtisch.

Gewinnen Sie zusätzlich wertvolle Zeit dank der leichten, flexiblen und besonders benutzerfreundlichen Bedienung. Der Draco U-Switch erlaubt Umschalten über Tastaturkommandos (Hotkeys) oder ganz einfach und nahtlos per Mausbewegung. Schalten Sie ohne Verzögerung von einer Quelle zur nächsten, indem Sie

lediglich den Mauscursor über den Monitorrand zum nächsten Monitor ziehen. Alternativ können Sie für jede Quelle zusätzliche Taster anschließen, wenn Sie lieber manuell per Knopfdruck umschalten möchten.

Produkteigenschaften im Überblick

- Instant Switching für schnelles, verzögerungsfreies Umschalten
- Umschaltung per Mausbewegung, Tastatur oder optional anschließbaren Tastern
- Anzeige des aktuell aktiven Monitors über optional anschließbare LEDs
- Kompatibel zu allen DVXi und Draco Produkten
- Kompatibel zu allen USB-HID-Geräten
- Mit dem 19"-Einbaukit können bis zu zwei Geräte in 1 HE eingebaut werden. Das spart kostbaren Schrankplatz.

Technische Daten

Netzteil (extern)	90-240VAC / 0,5 A / 47-63 Hz 5VDC
Abmessungen	209 x 143 x 42 mm

Bestellnummern

Produktbezeichnung	Artikel-Nr.
Draco U-Switch, 4-fach USB-Switch (Unterstützung von bis zu 2 USB-HID Geräten)	K476-4U
Draco U-Switch, 4-fach USB-Switch (Unterstützung von bis zu 4 USB-HID Geräten)	K476-4U2
Draco U-Switch, 8-fach USB-Switch (Unterstützung von bis zu 2 USB-HID Geräten)	K476-8U
19"-Einbaukit für 1-2 Draco U-Switches	455-8G
Befestigungsplatte für Schraubmontage	455-4K
Befestigungsplatte für Schnappmontage	455-5K

Draco U-Switch

Serie 476

Schematische Funktionsdarstellung

Der Draco U-Switch erlaubt das Bedienen mehrerer Rechner und entsprechender Bildschirme mit nur einer Konsole. Dabei kann der U-Switch entweder direkt an die Rechner oder an CON Units angeschlossen werden (siehe Abbildung 1). Optional lässt sich auch eine Matrix zwischenschalten (siehe Abbildung 2).

Abbildung 1

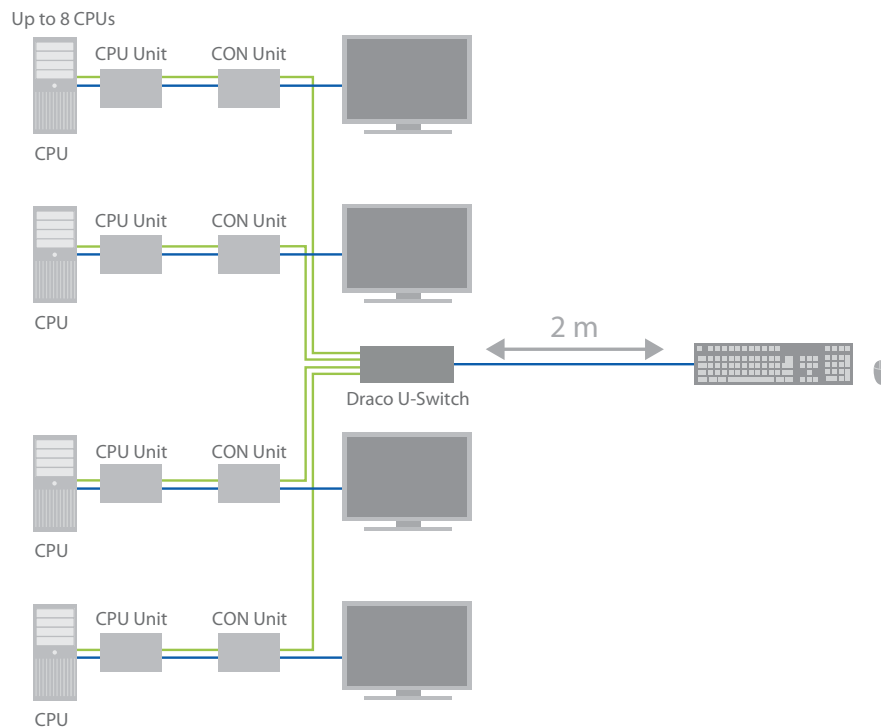


Abbildung 2

